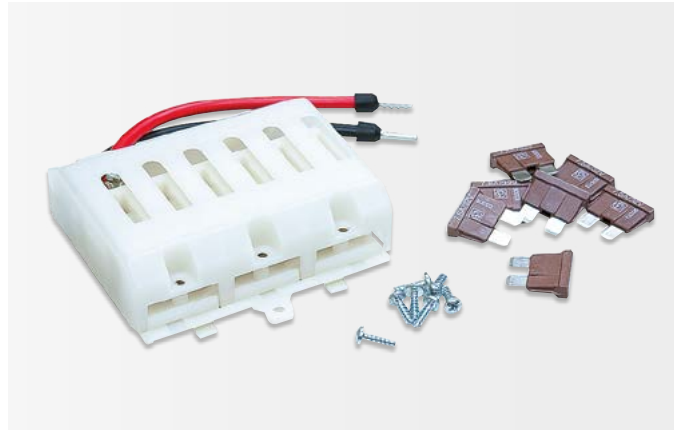
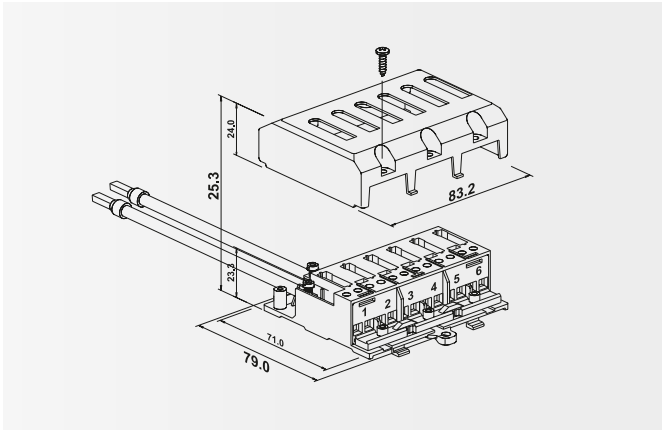




## DISTRIBOX



|                           |  |
|---------------------------|--|
| Nennspannung              | 50 V   |
| Nennstrom                 | 30 A (6 × 5 A)   |
| Max. Umgebungstemperatur  | T85  |
| Abgangsseite Klemmbereich | 12 × 1 – 4 mm <sup>2</sup>   |
| Eingangsseite             | Flexible Leitung 6 mm <sup>2</sup> mit Aderendhülse  |
| Material                  | Isolierteil<br>Einsätze<br>Schrauben   |
| Sicherungen               | Polyamid 66<br>Messing<br>Stahl chromatiert M3<br>FKS 7,5A (nach DIN 72581)<br>(im Lieferumfang enthalten) |

Zur Vermeidung eines Auslösens der Sicherungen durch Einschalt-Stromspitzen werden 7,5 A Sicherungen verwendet. Die Schrauben der eingangsseitigen Zuleitung sind vor Inbetriebnahme mit 0,8 Nm nachzuziehen.

Zubehör Seite 71  
Technische Daten ab Seite 119

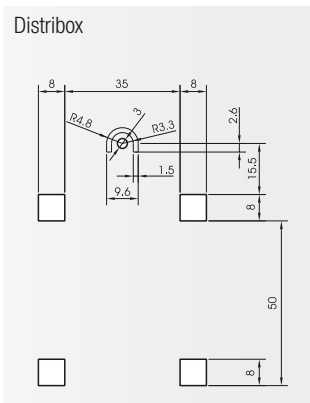
|                          |  |
|--------------------------|--|
| Nominal voltage          | 50 V   |
| Nominal current          | 30 A (6 × 5 A)   |
| Max. ambient temperature | T85  |
| Output clamping range    | 12 × 1 – 4 mm <sup>2</sup>   |
| Input                    | Flexible wire 6 mm <sup>2</sup> with end sleeve  |
| Material                 | Terminal housing<br>Inserts<br>Screws  |
| Fuses                    | Polyamide 66<br>Galvanized steel M3<br>FKS 7.5A (as per DIN 72581)<br>(included in supply) |

7.5 A fuses are used to prevent tripping fuses by current peaks when switching on. Before commissioning, the screws on the input feed cables are to be tightened with 0.8 Nm.

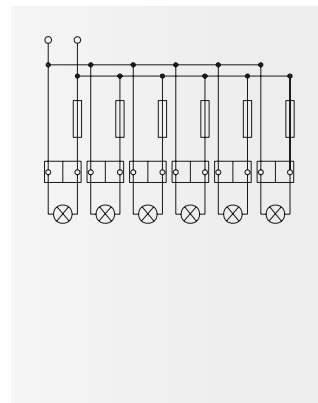
Accessories page 71  
Technical data from page 119 onwards

| Bezeichnung<br>Description | Art. Nummer<br>Art. number | VPE / Packing<br>Stk. / pcs. | Kart. Type<br>Box type |
|----------------------------|----------------------------|------------------------------|------------------------|
| Distribox                  | 88698708                   | 60 × 1                       | F                      |

### Lochbild / Cutout



### Schaltplan / Connection diagram



Prüfzeichen / Approvals

**Typenschlüssel**  
Distribox Kleinspannungsverteiler

**Code index**  
Distribox Low voltage distribution box



## Befestigungszapfen / Fixing pin



Material Delrin  
Material Delrin

| Bezeichnung<br>Description | Art. Nummer<br>Art. number    | VPE / Packing<br>Stk. / pcs. | Kart. Type<br>Box type |
|----------------------------|-------------------------------|------------------------------|------------------------|
| SNAPBO 1                   | 88476700                      | 5000                         | F                      |
| passend für / suitable for | Blechstärke / Plate thickness |                              |                        |
| EKL 1BEF 2, EKL 2EF 2      | 0,5 – 2,2 mm                  |                              |                        |
| EKL 1BEF 3,5, EKL 2EF 3,5  | 0,5 – 1,0 mm                  |                              |                        |
| SIKL 2                     | 0,5 – 1,5 mm                  |                              |                        |
| KSSL                       | 0,5 – 1,0 mm                  |                              |                        |

## Erdzunge / Earth-tag



Material Messing  
Material Brass

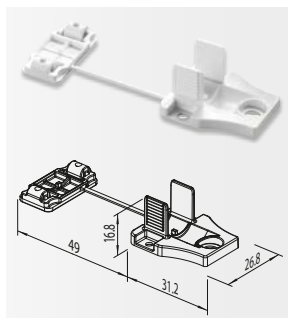
| Bezeichnung<br>Description | Art. Nummer<br>Art. number | passend für<br>suitable for | Gewicht /<br>Weight in g | VPE / Packing<br>Stk. / pcs. | Kart. Type<br>Box type |
|----------------------------|----------------------------|-----------------------------|--------------------------|------------------------------|------------------------|
| STT Erdzunge E EKL         | 08004050                   | SLS                         | 0,4                      | 1000                         | X                      |

## Crimp für lackisolierte Kupferleitung / Crimp for varnished-insulated copper wire



| Bezeichnung<br>Description | Art. Nummer<br>Art. number | Gewicht /<br>Weight in g | VPE / Packing<br>Stk. / pcs. | Kart. Type<br>Box type | Material<br>Material             |
|----------------------------|----------------------------|--------------------------|------------------------------|------------------------|----------------------------------|
| STT EC-CRIMP NUT FE        | 88717323                   | 0,1                      | 50.000                       | X                      | Stahl verzinkt /<br>Tinned steel |

## Befestigungsplatte mit Zugentlastung / Mounting plate with strain relief



Material Polycarbonat / Material Polycarbonate

| Bezeichnung<br>Description | Art. Nummer<br>Art. number | Kabeldurchmesser<br>Cable diameter | Gewicht /<br>Weight in g | VPE / Packing<br>Stk. / pcs. | Kart. Type<br>Box type |
|----------------------------|----------------------------|------------------------------------|--------------------------|------------------------------|------------------------|
| BFP+ZUG OF                 | 88167546                   | Ø 5 – 12 mm                        | 4                        | 500                          | A                      |

Lochbild / Cutout

